



IQ Gateway

O IQ Gateway fornece dados de produção solar e consumo de energia ao software de monitoramento e análise Enphase Installer Portal para manutenção e gerenciamento abrangentes e remotos dos sistemas Enphase.

Com medição de produção integrada e monitoramento de consumo opcional, o IQ Gateway é a plataforma para o gerenciamento total de energia. Ele se integra ao IQ System Controller e à IQ Battery.



IQ Series Microinverters

Os IQ Series Microinverters (IQ6, IQ7 e IQ8 Series), Smart Grid Ready e de alta potência, simplificam drasticamente o processo



IQ System Controller

Fornecer funcionalidade de dispositivo de interconexão de microrrede (MID), detectando automaticamente falhas na rede e fazendo a transição perfeita do sistema de energia residencial entre a energia da rede e a energia de reserva



IQ Battery

O sistema all-in-one de armazenamento de CA acoplado é confiável, inteligente, simples e seguro. Ele oferece capacidade de backup e os instaladores podem projetar rapidamente o tamanho certo do sistema para atender às necessidades dos clientes de energia solar, tanto para novos clientes quanto para clientes de atualização.



IQ Load Controller

Ajuda a priorizar os aparelhos essenciais durante uma interrupção da rede para otimizar o consumo de energia e prolongar a autonomia da bateria

Inteligente

- Permite monitoramento e controle baseados na Web
- Possibilita comunicações bidirecionais para atualizações remotas
- Suporta aplicativos de limitação de exportação de energia e de exportação zero

Simple

- Configuração do sistema facilitada por meio do Enphase Installer App
- Rede flexível com Wi-Fi, Ethernet ou rede celular

Confiável

- Projetado para instalação em ambientes internos ou externos em um gabinete com classificação NEMA 3R
- Garantia limitada de 5 anos
- ENV2-IQ-AM1-240 está em conformidade com o IEEE 1547:2018 (UL 1741-SB, 3ª Ed.)



IQ Gateway

NÚMERO DO MODELO	
IQ Gateway ENV-IQ-AM1-240 ENV2-IQ-AM1-240 (IEEE 1547:2018)	ENV-IQ-AM1-240, ENV2-IQ-AM1-240
O IQ Gateway integra medição de produção FV de nível de receita (ANSI C12.20 ±0,5%), medição de consumo (±2,5%) e medição de bateria (+/- 2,5%) com a IQ Battery 5P. Inclui um transformador de corrente (TC) de produção com classificação contínua de 200 A.	
ACESSÓRIOS — PEDIR SEPARADAMENTE	
Mobile Connect COMMS-CELLMODEM-M1-06 CELLMODEM-M1-06-SP-05 CELLMODEM-M1-06-AT-05	- Inclui COMMS-KIT-01 e CELLMODEM-M1-06-SP-05 com plano de dados Sprint de 5 anos - Modem celular LTE-M1 baseado em 4G com plano de dados Sprint de 5 anos - Modem celular LTE-M1 baseado em 4G com plano de dados AT&T de 5 anos
TC de monitoramento de consumo e TC de medição da IQ Battery 5P CT-200-SPLIT CT-200-CLAMP	Os TCs de núcleo dividido e do tipo clamp com precisão de 2,5% permitem a medição de toda a residência e da IQ Battery 5P
Communications Kit COMMS-KIT-01 COMMS-KIT-02	Instalado no IQ Gateway. Para comunicações com a IQ Battery e o IQ System Controller. Inclui cabo USB para conexão com o IQ Gateway ou IQ Combiner e permite a comunicação sem fio com a IQ Battery e o IQ System Controller.
REQUISITOS DE ENERGIA	
Requisitos de energia	Proteção de sobrecorrente máxima de 20 A necessária para 120/240 VCA em fase dividida
Consumo de energia típico	5 W
CAPACIDADE	
Número de microinversores controlados	Até 300
DADOS MECÂNICOS E ELÉTRICOS	
Dimensões (LxAxP)	21,3 cm x 12,6 cm x 4,5 cm (8,4 pol. x 5 pol. x 1,8 pol.)
Peso	1,09 lb (0,5 kg)
Faixa de temperatura ambiente	-40°C a 65°C (-40°F a 149°F) -40°C a 46°C (-40°F a 115°F) se instalado em um gabinete
Classificação ambiental	IP30. Para instalação em ambientes internos ou em um gabinete com certificação NRTL e classificação NEMA tipo 3R ou superior, se instalado em ambientes externos.
Altitude	Até 2.600 metros (8.530 pés)
Production CTs	- Limitado a 200 A de corrente contínua - A abertura interna mede 0,76" para suportar condutores THWN de 250 kcmil (máximo)
INTERFACES DE COMUNICAÇÃO	
Wi-Fi integrado	802.11b/g/n (2,4 GHz, 5 GHz), para conexão à Enphase Cloud via Internet.
Alcance de Wi-Fi (recomendado)	10 m
Ethernet	Opcional, cabo Ethernet UTP (não incluso), 802.3, Cat5E (ou Cat 6), para conexão à Enphase Cloud via Internet.
Mobile Connect	CELLMODEM-M1-06-SP-05, CELLMODEM-M1-06-AT-05 (a ser adquirido separadamente, obrigatório para locais com IQ Battery)
E/S digital	Entrada/saída digital para controle do operador da rede
USB 2.0	Para Mobile Connect e Communications Kit
Modo de ponto de acesso (AP)	Para uma conexão entre o IQ Gateway e um dispositivo móvel que executa o Enphase Installer App
Portas de medição	Até dois Consumption CTs, um Production CT e um TC de bateria (para IQ Battery 5P)
Comunicação por linha de energia (PLC)	90-110 kHz (Classe B), para microinversores.
API web	Consulte https://developer-v4.enphase.com
API local	Consulte o Guia para API local
LEDs indicadores	De cima para baixo: Conectividade em nuvem, modo de ponto de acesso Wi-Fi, estado de produção FV, estado das comunicações PLC
Configurado via	Enphase Installer App e Enphase Installer Platform

LIMITAÇÃO DE PRODUÇÃO/EXPORTAÇÃO DE ENERGIA POR MEIO DO IO DIGITAL DO IQ GATEWAY

Máximo de relés lidos	4
Recursos suportados	Limitação de produção de energia (Production CTs necessários), limitação de exportação de energia (Production CTs necessários e Consumption CTs – configuração “Carregar com energia solar”)
Versão mínima do IQ Gateway	v7.3.120
Configurações dos cabos	18 AWG, UL-Std.62, 600 V, 105°C e espessura média mínima de 0,03 polegadas
Faixa de tensão do sinal	2,5 V–5 V (alta digital), 0 V–1,9 V (baixa digital)
Blocos de terminais	Cinco terminais, até 0,002 pol. ²
Configuração via	Enphase Installer App, Enphase Installer Platform (configurações do local)

ESCOPO DE FORNECIMENTO

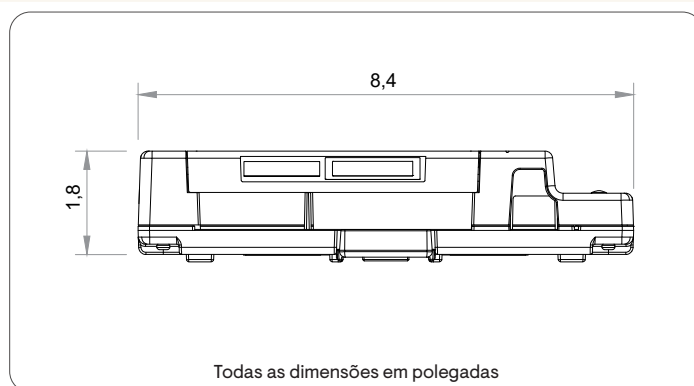
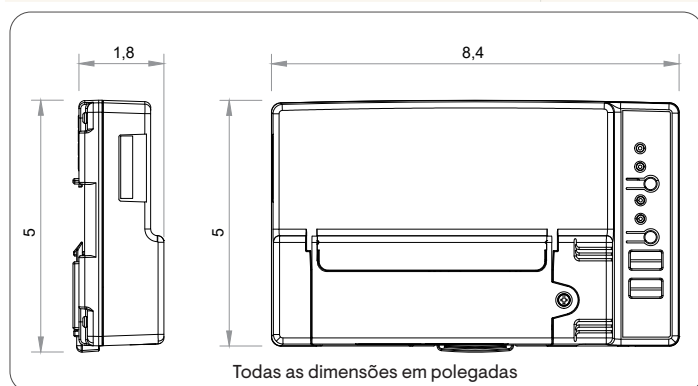
Dimensões da embalagem (A x L x P)	6,3 x 10,8 x 3,9 (pol.)
Peso da embalagem	2,2 lb (0,5 kg)
Trilho DIN de alumínio	4,9 pol.
Transformadores de corrente (TCs)	Um CT-200-SOLID incluso

CONFORMIDADE

Conformidade	CA Regra 21 (UL 1741-SA), IEEE 1547:2018 - UL 1741-SB, 3ª Ed. (ENV2-IQ-AM1-240), UL 61010-1 CAN/CSA C22.2 N°. 61010-1 Título 47 CFR, Parte 15, Classe B, ICES 003 IEC/EN 61010-1:2010, EN50065-1, EN61000-4-5, EN61000-6-1, EN61000-6-2 Medição: ANSI C12.20 classe de precisão 0,5 (somente produção FV)
--------------	--

COMPATIBILIDADE

IQ System Controller	SC200D111C240US01, SC200G111C240US01, EP200G101-M240US01, EP200G101-M240US00
IQ Battery	IQBATTERY-5P-1P-NA, ENCHARGE-3T-1P-NA, ENCHARGE-10T-1P-NA
Microinversor	IQ6, IQ7 e IQ8 Series Microinverters



Acessórios



Enphase Mobile Connect

Modem celular LTE-M1 baseado em 4G com um plano de dados de 5 anos (CELLMODEM-M1-06-SP-05 para Sprint e CELLMODEM-M1-06-AT-05 para AT&T)



Disjuntores

Disjuntor BRK-10A-2-240V, 2 polos, 10 A, Eaton BR210
Disjuntor BRK-15A-2-240V, 2 polos, 15 A, Eaton BR215
Disjuntor BRK-20A-2P-240V, 2 polos, 20 A, Eaton BR220
Disjuntor BRK-15A-2P-240V-B, 2 polos, 15 A, Eaton BR215B com suporte para kit de retenção
Disjuntor BRK-20A-2P-240V-B, 2 polos, 20 A, Eaton BR220B com suporte para kit de retenção



CT-200-SOLID

Production CT de núcleo sólido de grau de receita de 200 A com taxa de erro <0,5% (SKU de reposição)



CT-200-CLAMP

Consumo do tipo clamp de 200 A e TC de medição da bateria com taxa de erro <2,5% (SKU de reposição)

Histórico de revisões

REVISÃO	DATA	DESCRIÇÃO
DSH-00111-1.0	Junho 2023	A altitude e o número máximo recomendado de microinversores em um local foram atualizados.
Versões anteriores		